



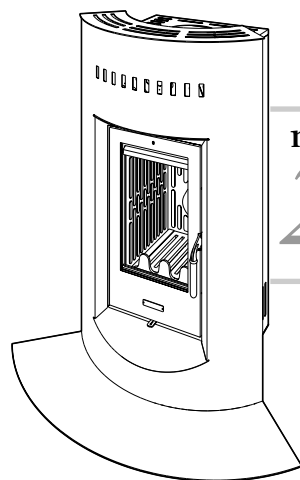
**CAMINETTI[®]
MONTEGRAPPA**

~ caminetti e stufe ~

I

**INDICAZIONI PER IL MONTAGGIO
USO E MANUTENZIONE**

Primavera[®]



mod.

2033
Seudo

**LE STUFE
CON LA TECNOLOGIA PIÙ AVANZATA
AL SERVIZIO DELL'AMBIENTE**

Numero di serie

I007B01

Complimenti !!! Il prodotto da Lei acquistato è tra i migliori presenti nel mercato, ed è stato controllato in ogni sua parte per rispondere alle caratteristiche di qualità e funzionalità che da sempre contraddistinguono i prodotti della CAMINETTI MONTEGRAPPA.

Le stufe della serie Primavera mod. 2033 Scudo, rappresentano una svolta nel design ed una sintesi di tecnologia avanzata e tradizione nel campo delle stufe da riscaldamento a legna. In queste stufe sono concentrate tutte le qualità che avete sempre desiderato -ingombro ridotto, bassi consumi, grande efficienza ed un'estetica di alto valore - che le pongono fra i prodotti più innovativi della loro categoria. La loro struttura è realizzata in acciaio ad alto spessore verniciato; la camera di combustione in Keramfire® con piano fuoco e fermalegna in ghisa, è dotata di un "catalizzatore-frangifiamma" - che permette di ottenere una combustione ancora più pulita e brillante - protetto, come il suo sistema di funzionamento, da brevetto.

La porta ad apertura ad anta in vetro ceramico (shock termico 750°C) con maniglia isolata termicamente è dotata di speciali guarnizioni in fibra di vetro che garantiscono una perfetta ermeticità del focolare. La dotazione prevede il registro fumi automatico azionabile anche manualmente, il cinerario estraibile ed il registro aria per la combustione.

Questo modello è disponibile con finitura frontale in acciaio verniciato nero e con rivestimento in acciaio verniciato grigio metallizzato, nella versione a convezione naturale oppure ventilata dotata, quest'ultima, di una sonda termostatica che al raggiungimento di una temperatura preimpostata comanda l'avviamento automatico di un ventilatore da 230V/19W portata aria 100 m³/h.

Entrambi i modelli sono predisposti anche per l'uscita fumi posteriore e un tappo copriforo in acciaio verniciato nero come la struttura è disponibile a richiesta per completare esteticamente l'uscita fumi superiore non utilizzata.

NORME GENERALI

- A)** La canna fumaria deve essere libera da ostruzioni o strozzature che impediscano la corretta evacuazione dei fumi. Un buon tiraggio si ottiene con canne fumarie a sezione preferibilmente circolare (min. ø 15 cm). La sommità del comignolo deve superare il colmo del tetto ed essere comunque conforme con le norme vigenti nella località d'installazione. In presenza di due o più comignoli, questi dovranno distare tra loro almeno 2 metri e con un dislivello di circa 50 cm.
- B)** Le strozzature sono da evitare anche nel raccordo tra la stufa e la canna fumaria. Si consiglia di utilizzare tubi in acciaio smaltato o verniciato ø cm15 (disponibili a richiesta vedi ns. Listino).
- C)** Per reintegrare l'ossigeno bruciato è necessario che nel luogo di installazione della stufa vi sia un buon ricambio d'aria.
- D)** Con pareti non infiammabili posizionare la stufa ad una distanza minima posteriore di 10 cm ca.. Nel caso di pareti rivestite in legno o altri materiali infiammabili, tenere una distanza minima di sicurezza, posteriore e laterale, di 20 cm e anteriore di 80 cm; in ogni caso in presenza di mobili od altri oggetti ritenuti particolarmente delicati, considerare gli sbalzi termici che potranno subire e quindi aumentare opportunamente la distanza dalla stufa. Se il problema è dato dal pavimento (tipo legno, moquette, ecc.), usare una piastra in acciaio come basamento (disponibile a richiesta vedi ns. Listino).
- E)** Evitare l'utilizzo di due canne fumarie nello stesso locale (es. stufa e caminetto, stufa e bruciatore, stufa e caldaia a gas, ecc...), in quanto si potrebbe pregiudicare un corretto funzionamento per la prevalenza di uno rispetto all'altro.
- F)** Se l'apparecchio viene installato in cucina dove sono presenti piani di cottura con cappa aspirante o più di un generatore di calore a combustibile solido (stufe, cucine a legna, ...) - anche se collegati a differenti condotti di evacuazione dei fumi - si dovranno seguire le istruzioni per l'installazione fornite dai costruttori, con particolare attenzione alle necessarie prese d'aria esterna.

ATTENZIONE: Prima di eseguire la prima accensione di questa stufa leggere attentamente le indicazioni a pag. 10

Le stufe a legna Primavera serie 2000

sono certificate:



sono conformi ai requisiti delle norme:

REGENSBURG NORM

15a B-VG

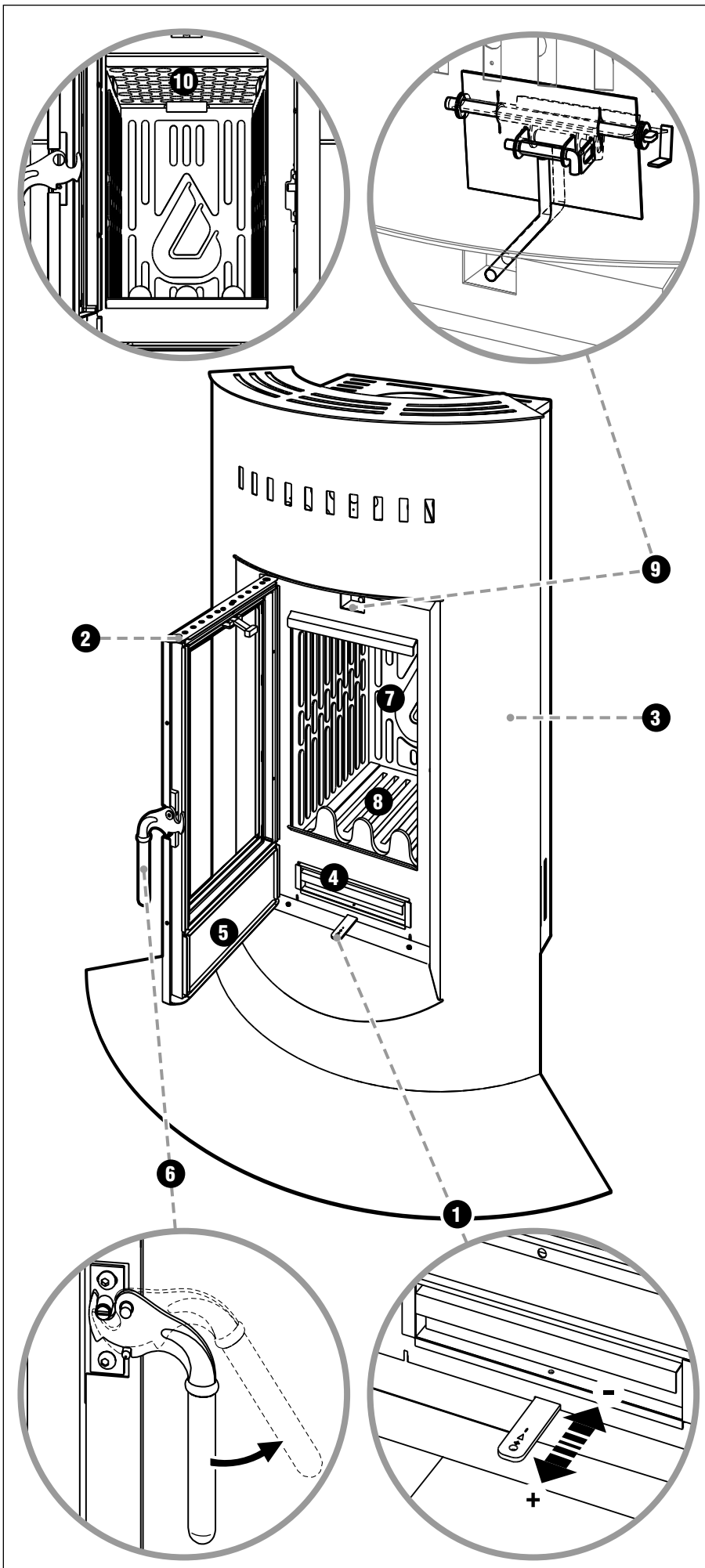
MÜNCHENER NORM

EN 13240



N.B.: La ditta CAMINETTI MONTEGRAPPA S.r.l. non sarà in ogni caso responsabile per eventuali danni, diretti o indiretti, di qualsiasi genere e specie, arrecati a persone, animali o cose derivanti dall'inosservanza delle norme generali e di ogni altro consiglio per l'installazione, l'uso e la manutenzione riportato nella presente documentazione.

DESCRIZIONE STUFE PRIMAVERA mod. 2033 Scudo



1) COMANDO ARIA PER LA COMBUSTIONE (aria primaria): si apre tirando la leva verso l'esterno ed in senso contrario chiude. Anche con il comando chiuso è garantito un flusso d'aria minimo.

Per la regolazione utilizzare la "maniglia regolazioni" in dotazione.

2) INGRESSO ARIA PULIZIA VETRO (aria secondaria): serie di fori di adeguate dimensioni sul bordo superiore della porta che permettono di avere sempre la giusta quantità d'aria per mantenere pulito il vetro.

3) RIVESTIMENTO IN ACCIAIO VERNICIATO GRIGIO METALLIZZATO: fornito già assemblato al corpo caldaia.

4) CINERARIO: per accedervi è necessario aprire la porta. Controllare periodicamente il cassetto e svuotarlo; per una pulizia più completa sfilare anche l'elemento **PROTEZIONE CINERARIO**.

5) PORTA CON MOLLA DI RITORNO AUTOMATICA: questa porta ad anta è dotata di una molla che le permette il ritorno in posizione di chiusura in modo da non essere mai lasciata aperta (vedi a pag.12).

6) MANIGLIA CON REGOLAZIONE DELLA CHIUSURA: questa maniglia è regolata perché chiuda la porta con una giusta pressione ed ermeticità, ma quando questo non lo fosse più è possibile tornare a regolarla (vedi a pag.13).

7) CAMERA DI COMBUSTIONE: fianchi e schiena in Keramfire® il materiale nato dalla sofisticata ricerca Caminetti Montegrappa al fine di ottenere le migliori prestazioni (vedi anche "catalizzatore-frangifiamma").

8) FERMALEGNA e GRIGLIA CADUTA CENERE: completamente in ghisa, delimitano nel focolare l'area utile di caricamento della legna per ottimizzare la combustione.

9) AUTOMATISMO REGISTRO FUMI: il registro si apre automaticamente con l'apertura della porta e si richiude con la chiusura della stessa. È possibile inoltre aprirlo anche manualmente con la porta chiusa, operazione eseguibile con l'utilizzo della "maniglia regolazioni" (vedi a pag. 10-11).

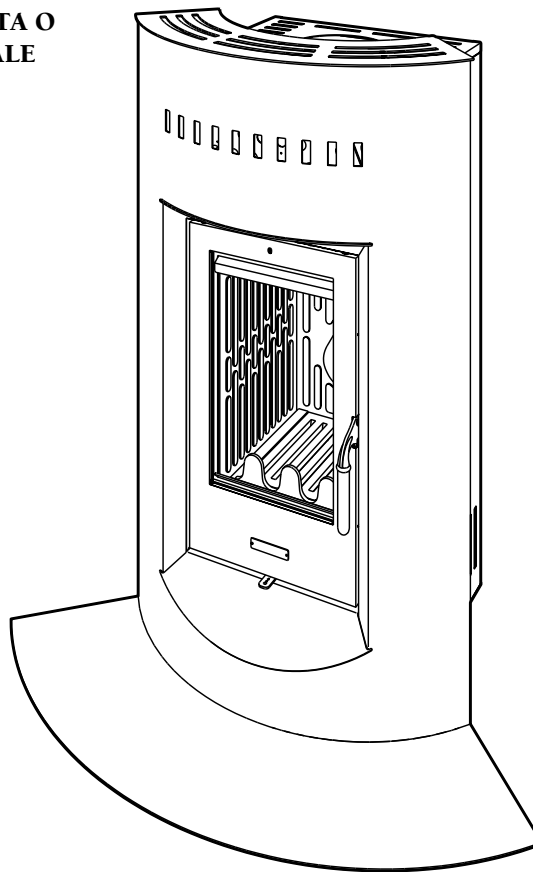
10) CATALIZZATORE-FRANGIFIAMMA: elemento in Keramfire® che consente di ottenere una maggiore e più omogenea temperatura all'interno del focolare per ottimizzare la combustione e garantire quindi una migliore resa termica e un notevole risparmio energetico.

mod. **2033**
Scudo

**FINITURA FRONTALE
IN ACCIAIO VERNICIATO NERO**

Valori rilevati a norme
DIN 18 891 e riferiti al
modello ad aria calda ventilata

	Tipo di Combustibile	
	Legna	Bricchette di legna
Tubo uscita fumi	ø 15 cm	
Potenza termica nominale	6 kW	6 kW
Rendimento	80,5 %	81,5 %
Temperatura dei fumi in uscita	280°C	280°C
Depressione al camino (tiraggio)	10 Pa	10 Pa
Portata in massa dei fumi	5,5 g/s	5,5 g/s
Consumo combustibile	1,8 kg/h	1,4 kg/h
Peso netto	140 kg ~	



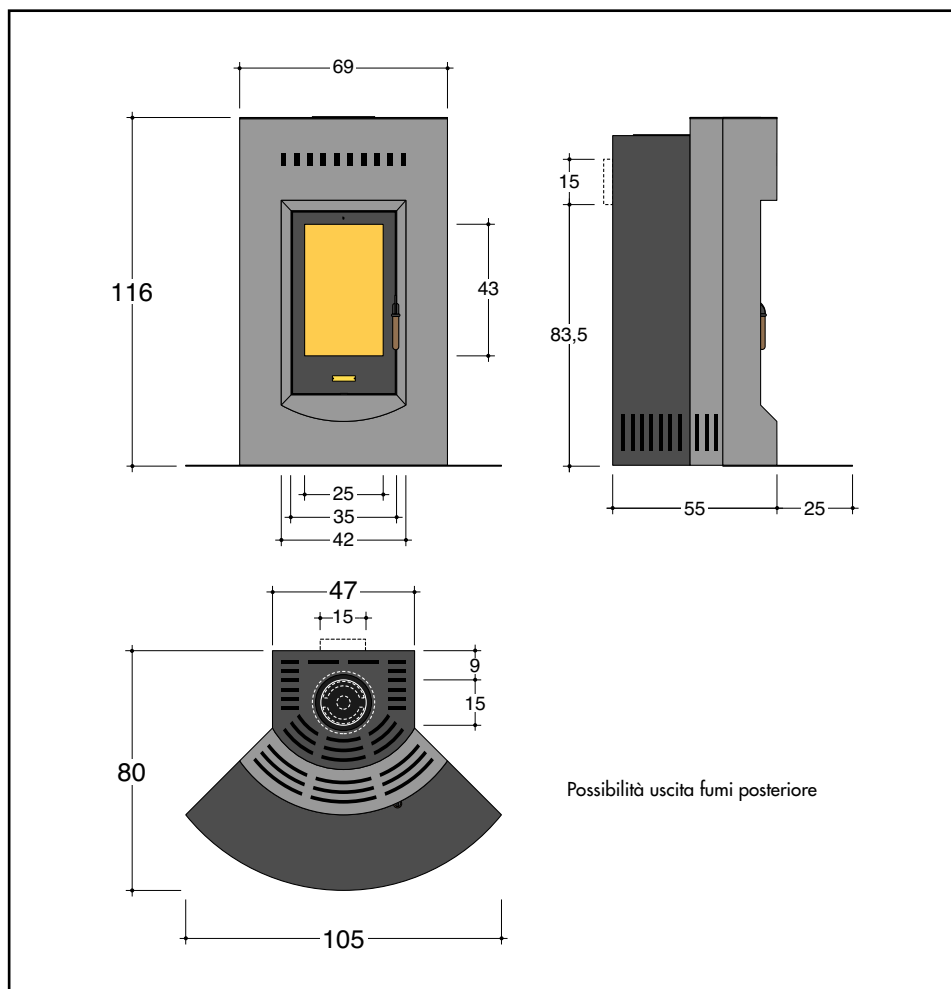
Porta con vetro ceramico
(shock termico 750°C)

Aria primaria regolabile

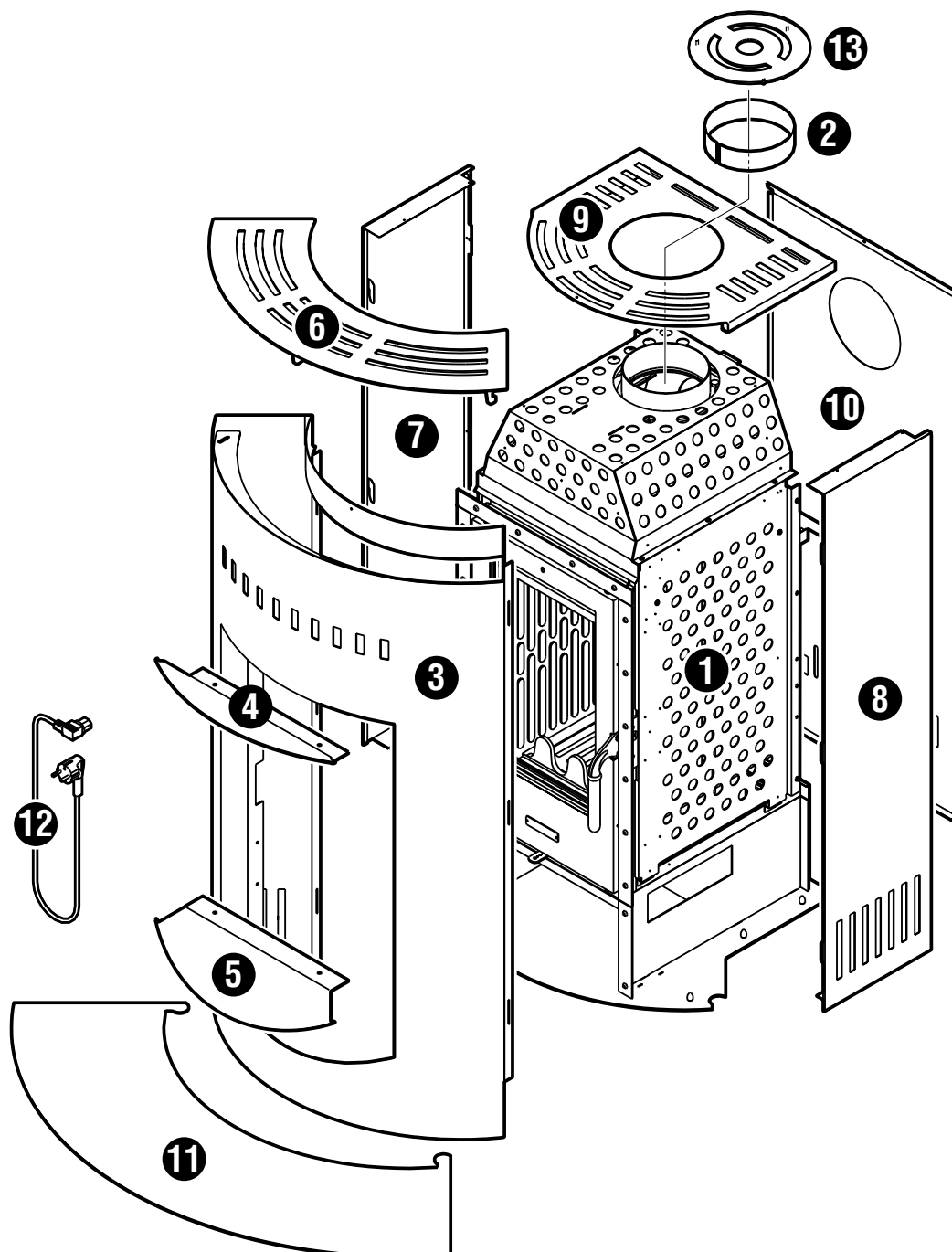
Cinerario estraibile

Porta con molla di ritorno

*
1 Ventilatore 230 V / 50/60 Hz / 19 W - 100 m³/h
livello di pressione acustica L_{pA} <43 dB (A)



* Solo nel modello ad aria calda ventilata.



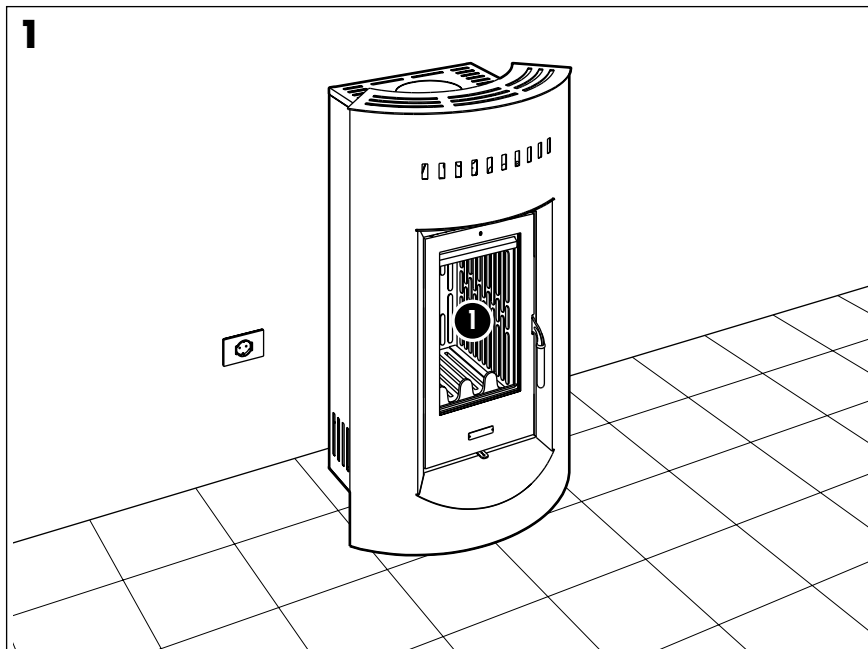
SCHEMA DI MONTAGGIO mod. 2033 Scudo

- 1. Caldaia.**
- 2. Anello di compensazione.**
- 3. Rivestimento frontale.** cod. 1186205701
- 4. Cornice orizzontale superiore.** cod. 1106207101
- 5. Cornice orizzontale inferiore.** cod. 1106207001
- 6. Chiusura superiore.** cod. 1186205601
- 7. Fianco sinistro rivestimento.** cod. 1106107303
- 8. Fianco destro rivestimento.** cod. 1106107403
- 9. Rivestimento superiore.** cod. 1106107503
- 10. Schienale rivestimento.** cod. 1106107203
- 11. Piastra basamento.** cod. 1186003400
- 12. Cavo di alimentazione**
(solo nel modello ad aria calda ventilata).
- 13. Tappo copriforo** cod. 1186101403
(a richiesta).

Keramfire®

Il focolare di tutti i modelli della serie "Primavera" è realizzato in Keramfire®, il nuovo materiale nato dalla ricerca Montegrappa per ottenere le migliori prestazioni dalla Vostra stufa.

Keramfire® è un composto di materie prime naturali; estremamente resistente alle altissime temperature ed agli shock termici, in grado di restituire il calore accumulato durante la combustione per un lungo periodo successivo allo spegnimento del fuoco. Inoltre, il caratteristico colore chiaro che il materiale assume a temperatura d'utilizzo, dona al focolare un aspetto pulito e piacevole.



FASI DI MONTAGGIO mod. 2033 Scudo

1. Posizionare la **caldaia n.1** nel punto esatto d'installazione.

Qualora sia necessario predisporre l'uscita fumi posteriore vedere prima le istruzioni a pag.7-8-9.

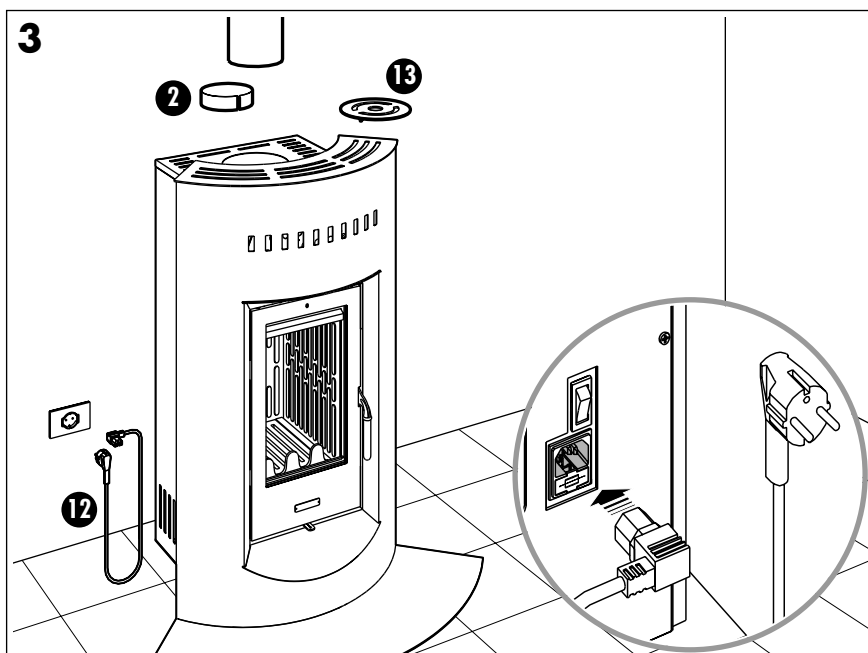
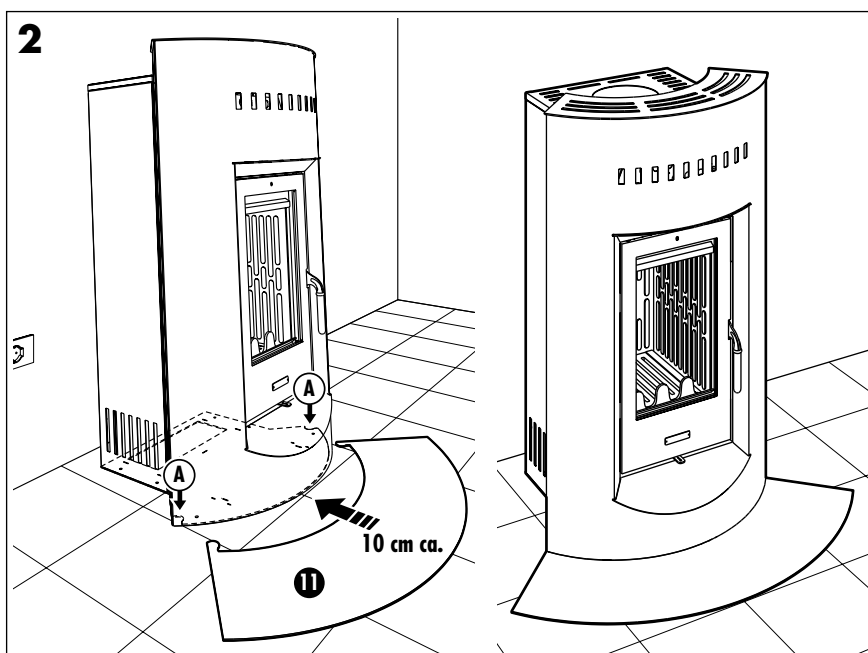
2. Posizionare sul pavimento davanti alla stufa la **piastra basamento n.11**.

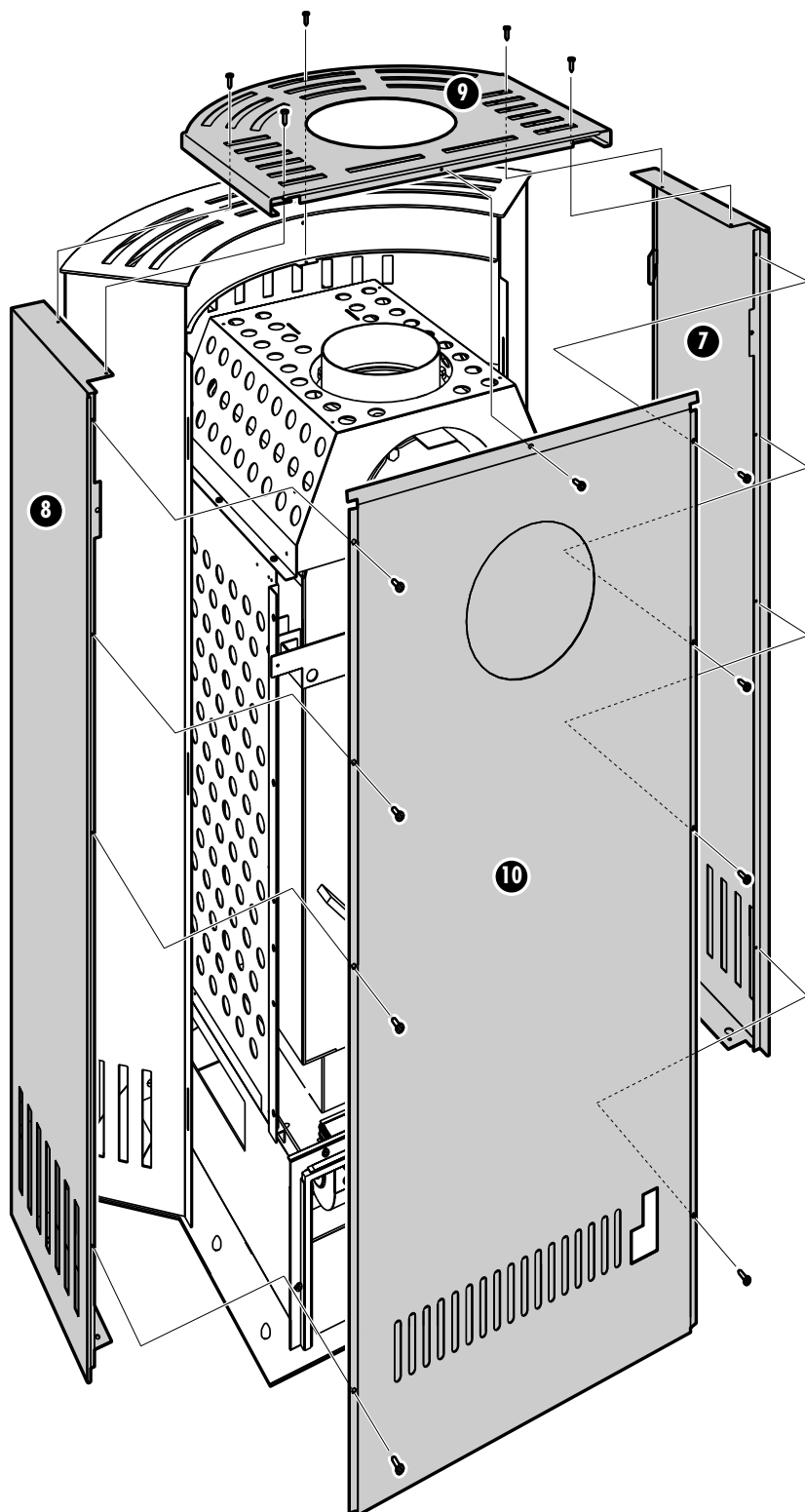
Sollevare leggermente il davanti della stufa ed avanzare di 10 cm ca. la **piastra basamento** in modo che sia in linea con gli incastri sotto il rivestimento frontale.

3. Collegare la stufa alla canna fumaria utilizzando i tubi e le curve previsti; se l'innesto del tubo con la stufa non è preciso utilizzare l'**anello di compensazione n.2**.

Nei modelli ad aria calda ventilata collegare sul retro della stufa il **cavo di alimentazione n.12** e successivamente inserire la spina in una apposita presa elettrica a muro.

Se la stufa viene installata con l'uscita fumi posteriore si consiglia di mettere sul foro superiore il **tappo coprifumo n.13** in acciaio verniciato nero, disponibile come accessorio a richiesta.



1

INSTALLAZIONE CON USCITA FUMI POSTERIORE

Nel caso sia necessario predisporre l'uscita fumi posteriore occorre eseguire le seguenti operazioni:

1. Muniti di un cacciavite, togliere dalla stufa gli elementi in acciaio verniciato nero nell'ordine...

- schienale rivestimento n.10
- fianco sinistro rivestimento n.7
- fianco destro rivestimento n.8
- rivestimento superiore n.9.

...installazione con uscita fumi posteriore
continua >

... segue installazione con uscita fumi posteriore

2. Aprire la porta della stufa e togliere gli elementi in acciaio verniciato grigio metallizzato **cornice orizzontale inferiore n.5** e **cornice orizzontale superiore n.4** svitando da ognuno le due viti di bloccaggio. Svitare anche le 4 viti **D** che tengono fissato l'elemento in acciaio verniciato grigio metallizzato **rivestimento frontale n.3**.

3. Dopo aver chiuso la porta della stufa, togliere l'elemento in acciaio verniciato grigio metallizzato **rivestimento frontale n.3** sollevandolo di 2-3 cm per liberarlo dai due perni **F** e sfilandolo in avanti.

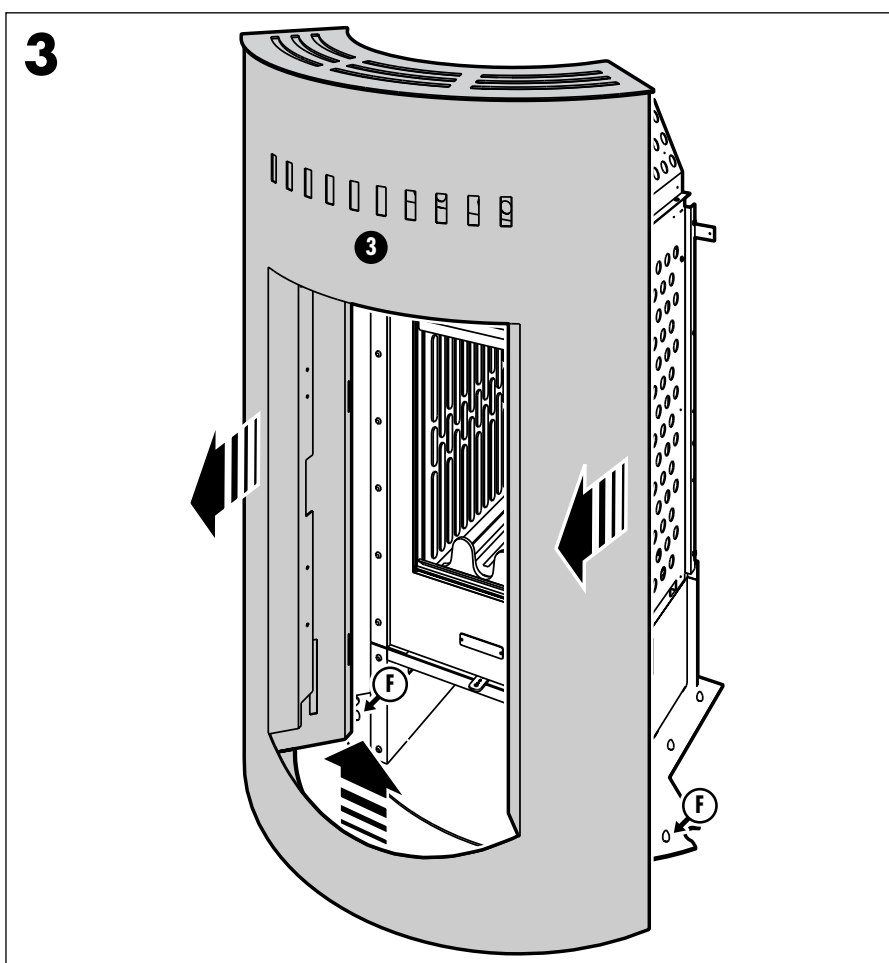
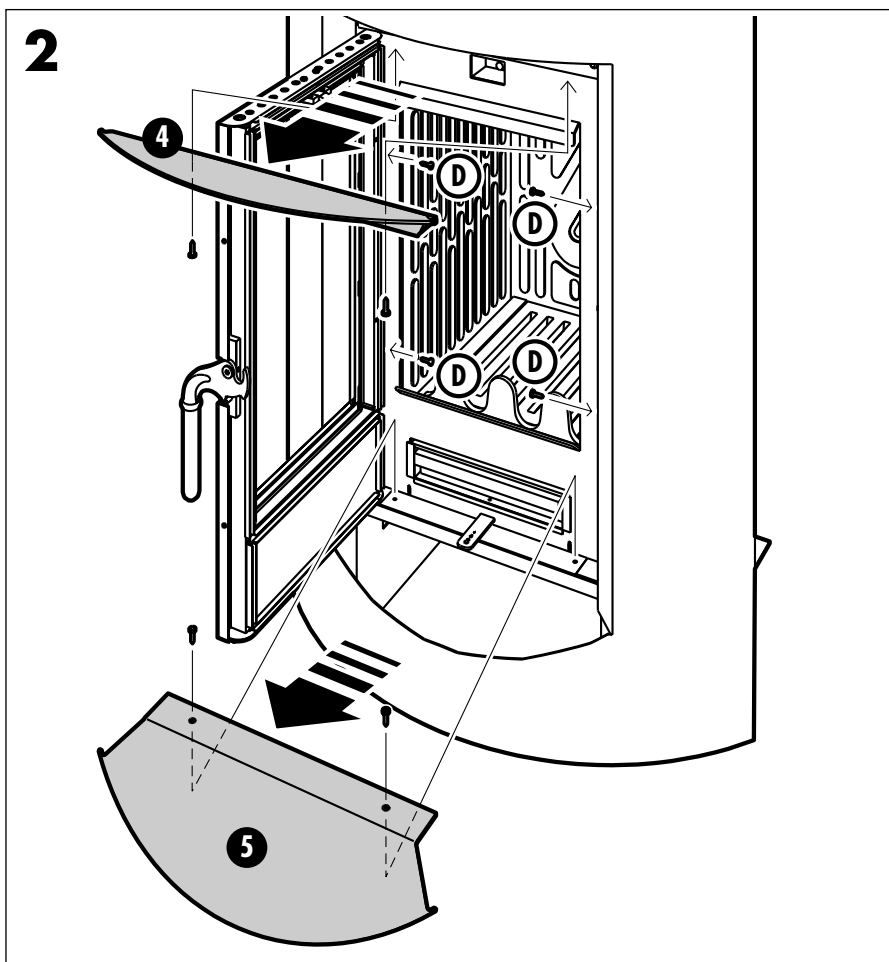
4. Togliere l'elemento in acciaio verniciato nero **cupola E** svitando le sei viti che lo tengono fissato alla struttura.

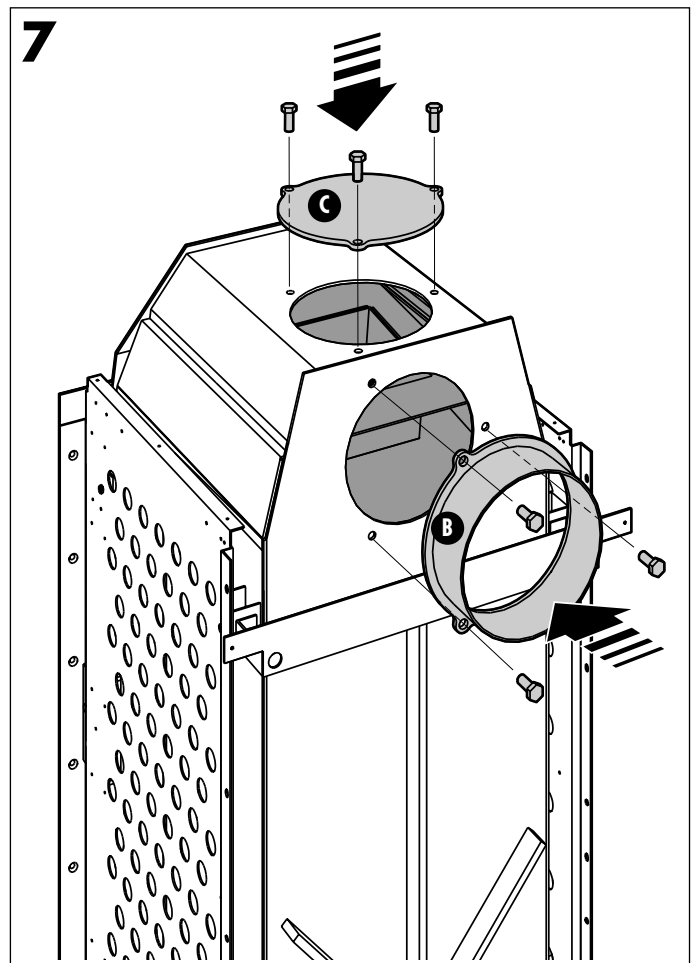
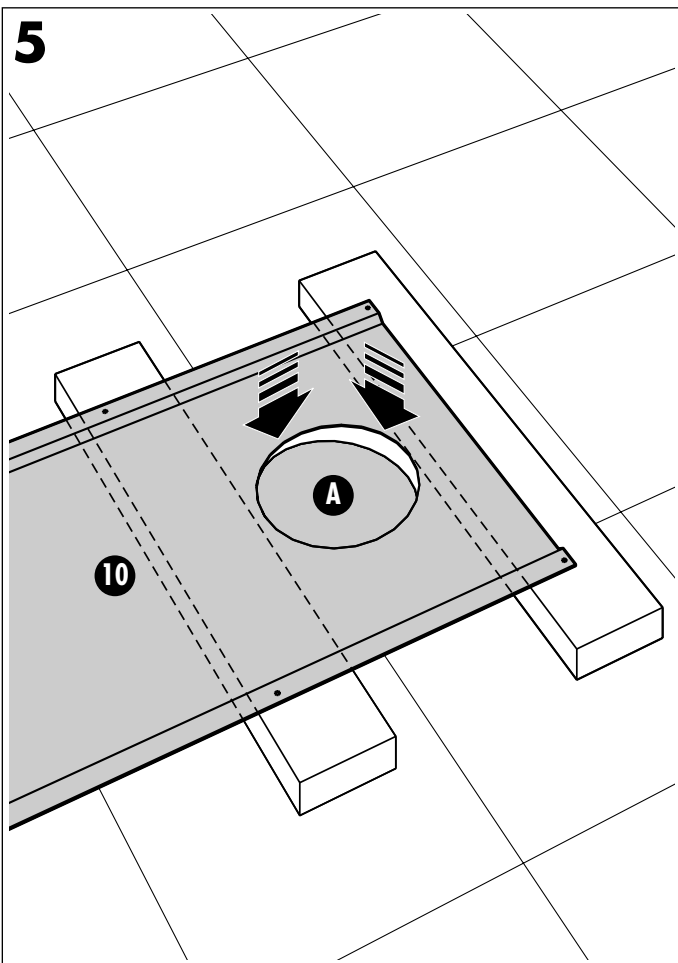
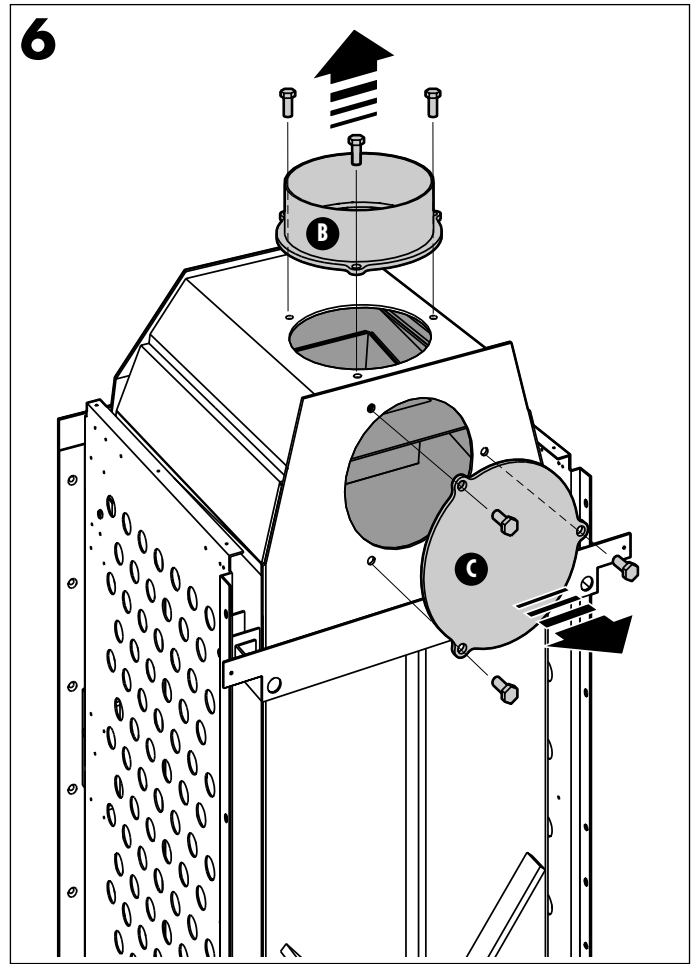
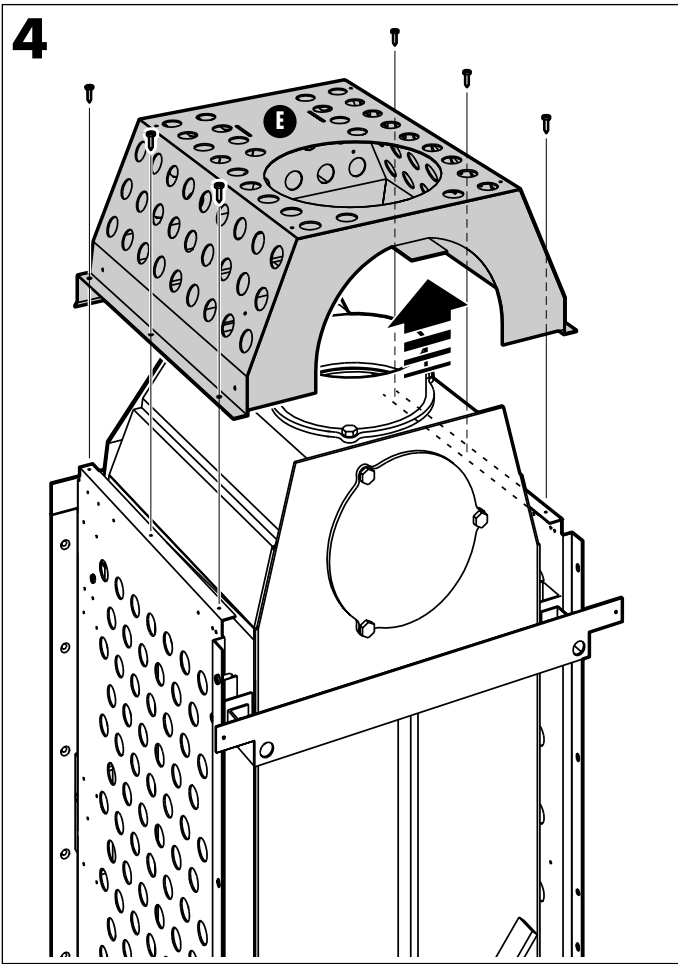
5. Posizionarsi in piano con lo **schienale rivestimento n.10** e togliere il **semitrancio circolare in lamiera A** staccandolo lungo la circonferenza con l'ausilio di un cacciavite ed un martello.

6-7. Rimuovere l'**imbocco uscita fumi B** e il **tappo di chiusura caldaia C** montato posteriormente svitando tutti i bulloni; montare l'**imbocco uscita fumi B** al posto del **tappo di chiusura caldaia C** e viceversa, avvitando bene con gli stessi bulloni.

Rimontare correttamente con sequenza inversa tutte le parti tolte in precedenza.

N.B. Prestare attenzione alle guarnizioni in fibra di vetro: verificare che siano integre e ben posizionate lungo tutta la circonferenza e avvitare bene i bulloni per garantire una perfetta ermeticità.





PRIMA ACCENSIONE

Per la prima accensione seguire le indicazioni tecniche riportate nel capitolo successivo "Accensione e funzionamento" con particolare attenzione a mantenere un fuoco moderato per circa un'ora.

Trascorso tale tempo di preriscaldamento è necessario aumentare il regime della combustione alimentando progressivamente il fuoco con una quantità massima di 2 kg/h di combustibile e tenendo aperto il registro dell'aria 1. Mantenere questo regime per almeno 2 ore. La struttura metallica della stufa è trattata con vernice speciale resistente alle alte temperature ed il trattamento termico a cui viene sottoposta le permette di reticolare, stabilizzarsi chimicamente e di raggiungere le migliori caratteristiche di durezza e resistenza al calore. Nel corso di questa trasformazione chimica, la vernice emette cattivi odori e fumo, pertanto è necessario arieggiare molto bene il locale. Terminato tale processo, nei cicli termici successivi, odori e fumi non si ripresenteranno e la stufa potrà essere utilizzata normalmente.

ACCENSIONE E FUNZIONAMENTO

Controllare il CENERARIO ed eventualmente svuotarlo, pulire il vetro della porta e il vano focolare.

In fase di accensione posizionare i comandi come indicato:

- COMANDO ARIA PER LA COMBUSTIONE 1 aperto (con la "maniglia regolazioni" tirare verso l'esterno per aprire / spingere verso la stufa per chiudere).
- REGISTRO FUMI 2 aperto (inserire l'estremità destra della "maniglia regolazioni" nel foro centrale in alto sulla porta e fare leva verso il basso (vedi Fig. A e Fig. B); il registro fumi si chiuderà automaticamente alla prima apertura e chiusura della porta).
- INTERRUPTORE LUMINOSO 3 in posizione accesa (solo nei modelli ad aria calda ventilata).

Quando la stufa è in funzione, il ventilatore dev'essere sempre collegato elettricamente.

Il ventilatore partirà e si fermerà automaticamente in funzione della temperatura rilevata dalla sonda termostatica.

Preparare la prima carica con legna piccola e sottile possibilmente ben essiccata.

Per l'accensione si consiglia di usare il tradizionale "cubetto accendifuoco" al posto della carta oleata o stampata.

A fuoco avviato chiudere il COMANDO ARIA PER LA COMBUSTIONE 1 (vedi Fig. D).

N.B. anche con il registro tutto chiuso rimane un'apertura minima sufficiente per un normale utilizzo.

La presenza del "catalizzatore/frangifiamma" in Keramfire®, grazie anche alla sua forma particolare, permette di trattenere più a lungo la fiamma nella camera di combustione riducendo i consumi e ottenendo una maggior resa con una combustione pulita e ottimale nel rispetto delle più recenti normative sulle emissioni inquinanti.

Quando la stufa sarà portata a regime, visibile dal fatto che gli elementi in Keramfire® diventano chiari, si potrà procedere alla ricarica con quantitativi di ottimali di: **legna ~1,8 kg/h - bricchette di legna ~1,4 kg/h.**

N.B. Quantitativi di legna o bricchette di legna esageratamente superiori a quelli indicati, oltre ad avere un rapporto sfavorevole tra consumo e resa, a lungo andare possono compromettere la durata delle strutture.

Il caricamento della legna, in tagli non superiori ai 25 cm, dev'essere fatto soltanto all'interno del FERMALEGNA in ghisa, posizionando i pezzi adagiati sul piano della GRIGLIA CADUTA CENERE e orientati in profondità (come i fori della griglia).

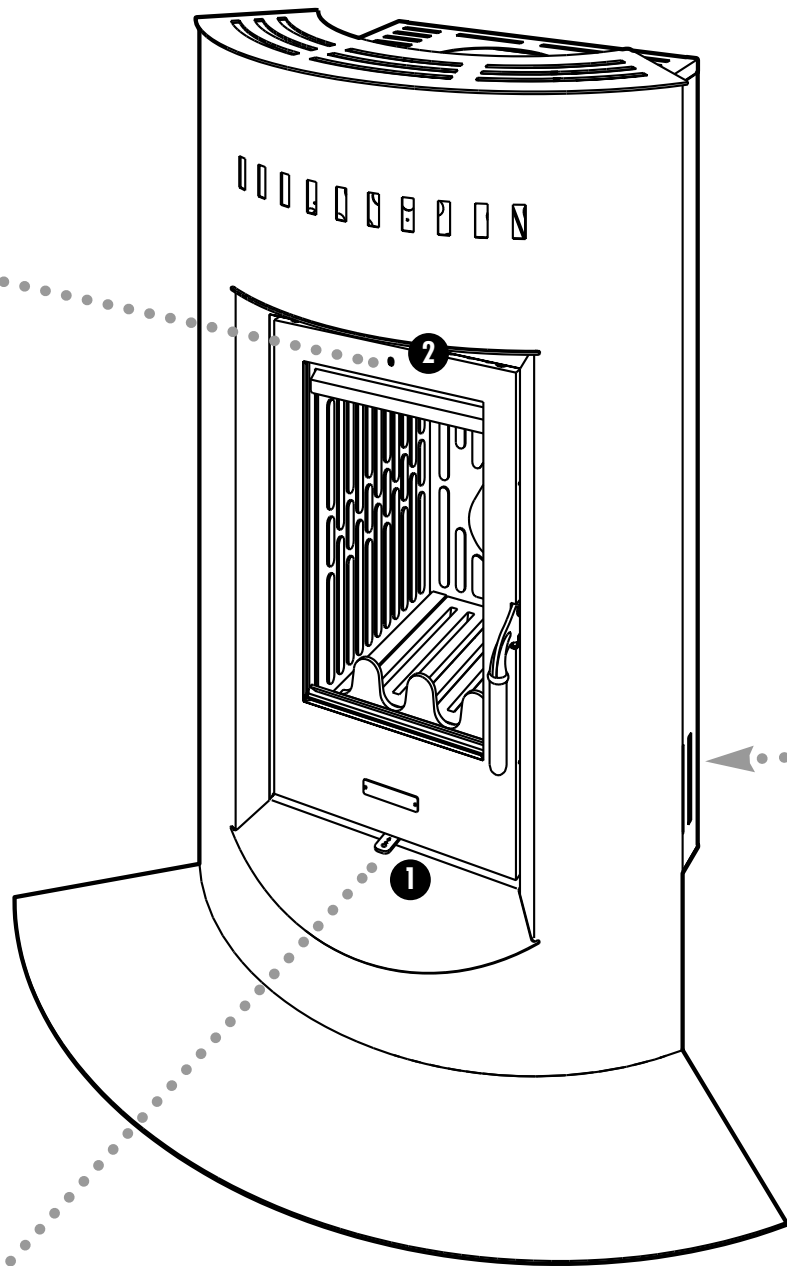
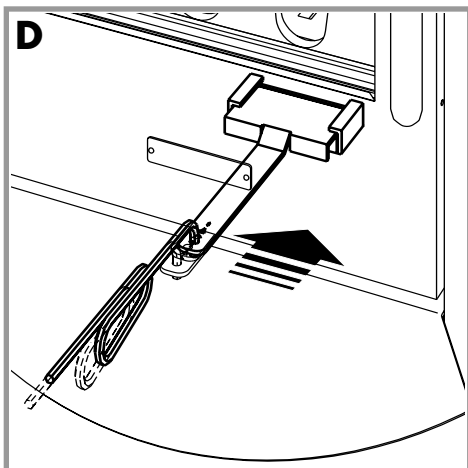
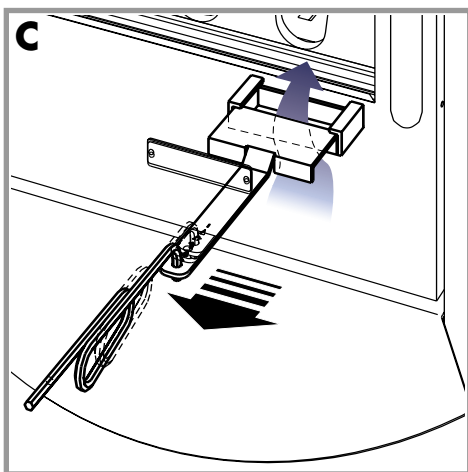
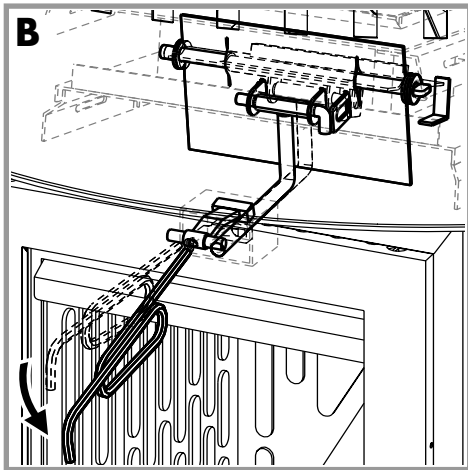
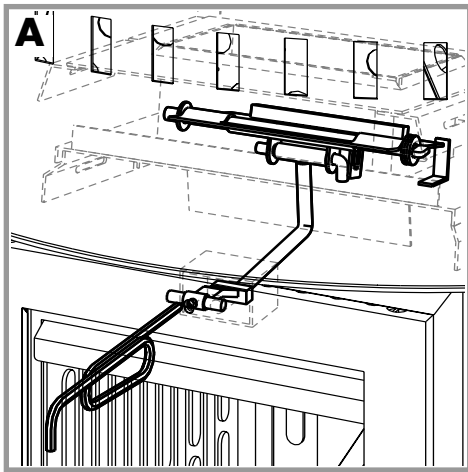
La quantità di legna e bricchette di legna riportata, con approssimazione, permette di raggiungere la potenza termica della stufa ottenendo un rapporto ideale tra consumo e resa.

Dopo una ricarica qualora sia necessario ravvivare il fuoco velocemente, si consiglia di aprire del tutto temporaneamente il COMANDO ARIA PER LA COMBUSTIONE 1 (vedi Fig. C).

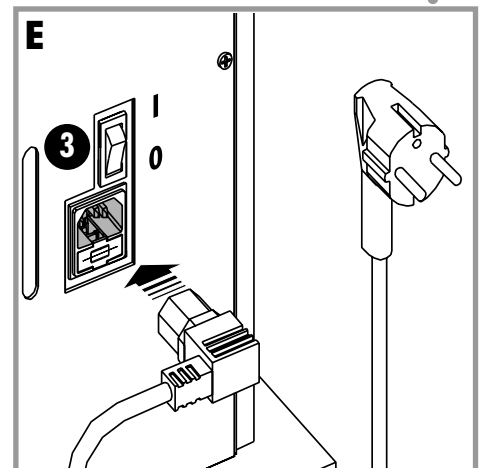
AVVERTENZE PER L'USO

- Non usare mai alcool, benzina o altri liquidi altamente infiammabili per accendere il fuoco.
 - Non bruciare rifiuti o materiali che possono sprigionare fumi inquinanti.
 - Non vuotare le ceneri in contenitori facilmente infiammabili: la cenere mantiene a lungo le braci accese.
 - Durante il normale funzionamento alcune parti della stufa, come la porta, il vetro e le leve di regolazione, possono raggiungere temperature elevate: prestare la dovuta attenzione, in particolare per i bambini.
- Per regolare il "comando aria per la combustione" usare la maniglia regolazioni in dotazione.
- Nel caso di un prolungato arresto del ventilatore per problemi tecnici, ridurre il fuoco e mantenerlo a regime moderato fino a quando non sarà ripristinata la funzionalità del ventilatore.
 - Se l'interruttore luminoso non si accende, verificare l'integrità del fusibile di servizio ed eventualmente sostituirlo con quello di ricambio (vedi a pag. 15).

N.B. Provvedere a rimpiazzare il fusibile di ricambio usato.



- A.** Apertura manuale registro fumi: fase 1 inserire la "maniglia regolazioni".
- B.** Apertura manuale registro fumi: fase 2 fare leva verso il basso.
- C.** Apertura registro aria per la combustione (tirare).
- D.** Chiusura registro aria per la combustione (spingere).
- E.** Interruttore luminoso (sul retro).



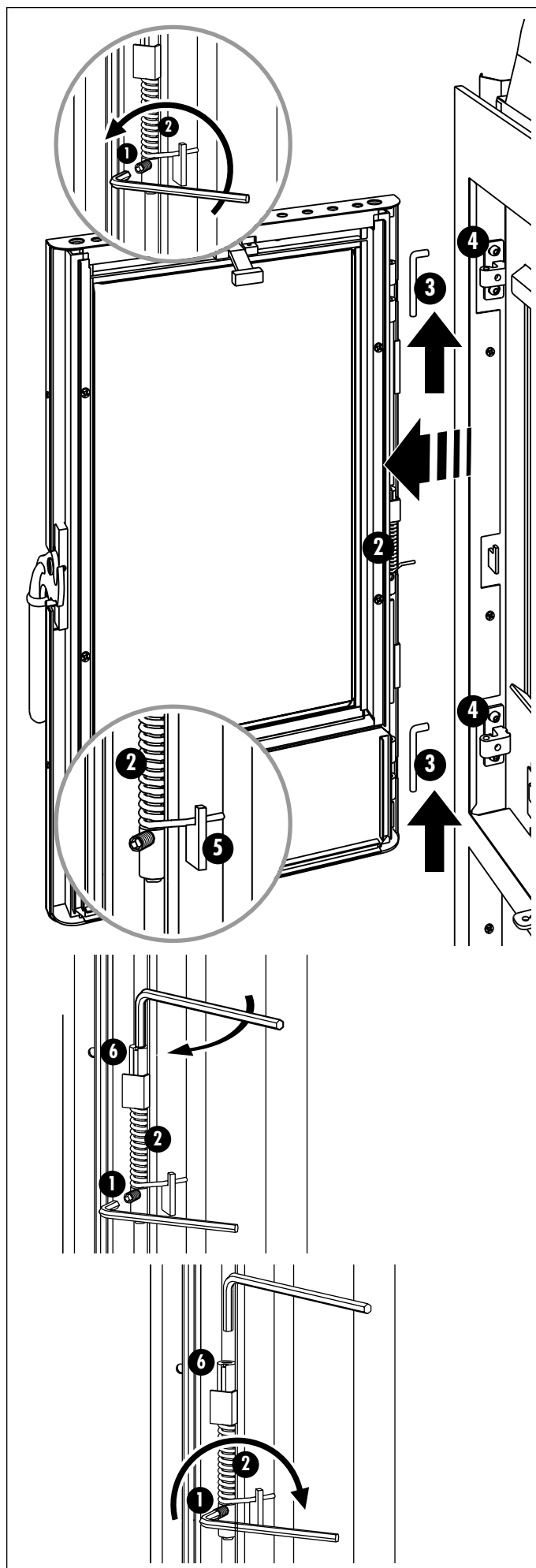
SMONTAGGIO PORTA AD ANTA

- Aprire la porta ad anta e, come da Fig. a lato, con una chiave esagonale da 3 mm. ruotare la VITE 1 in senso antiorario per scaricare la tensione della MOLLA 2 (a conferma di ciò oltre a sentire uno scatto la porta non spingerà più per chiudere).

- Togliere i due PERNI 3 dalle CERNIERE 4 spingendoli verso l'alto.
N.B. Prestare attenzione perché dopo aver tolto anche il secondo perno la porta può togliersi.

- Afferrare bene la porta e tirare verso sinistra per toglierla.

- Per rimontare la porta eseguire le stesse operazioni all'inverso con l'unica accortezza di agganciare il gambo inferiore della MOLLA 2 all'interno dell'INCASTRO 5 (vedi particolare in Fig. a lato).



CARICAMENTO MOLLA DI RITORNO PORTA AD ANTA (Bauart 1)

Questa porta ad anta è dotata di una molla che le permette il ritorno in posizione di chiusura in modo da non essere mai lasciata casualmente aperta.

Per regolare la spinta di chiusura occorre caricare la molla utilizzando contemporaneamente due chiavi esagonali, una da 3 mm. e l'altra da 5 mm. (per quest'ultima si può utilizzare la "maniglia regolazioni" in dotazione).

- Con la chiave esagonale da 5 mm. si deve ruotare il PERNO 6 in senso orario per caricare la MOLLA 2 avendo allo stesso tempo allentata la VITE 1 con la chiave esagonale da 3 mm. (vedi Fig. a lato).

- Prima di staccare la chiave esagonale da 5 mm. dal PERNO 6 per andare a riprenderlo per un altro avviteamento, bloccare la VITE 1 con la chiave esagonale da 3 mm. ruotando in senso orario (vedi Fig. a lato).

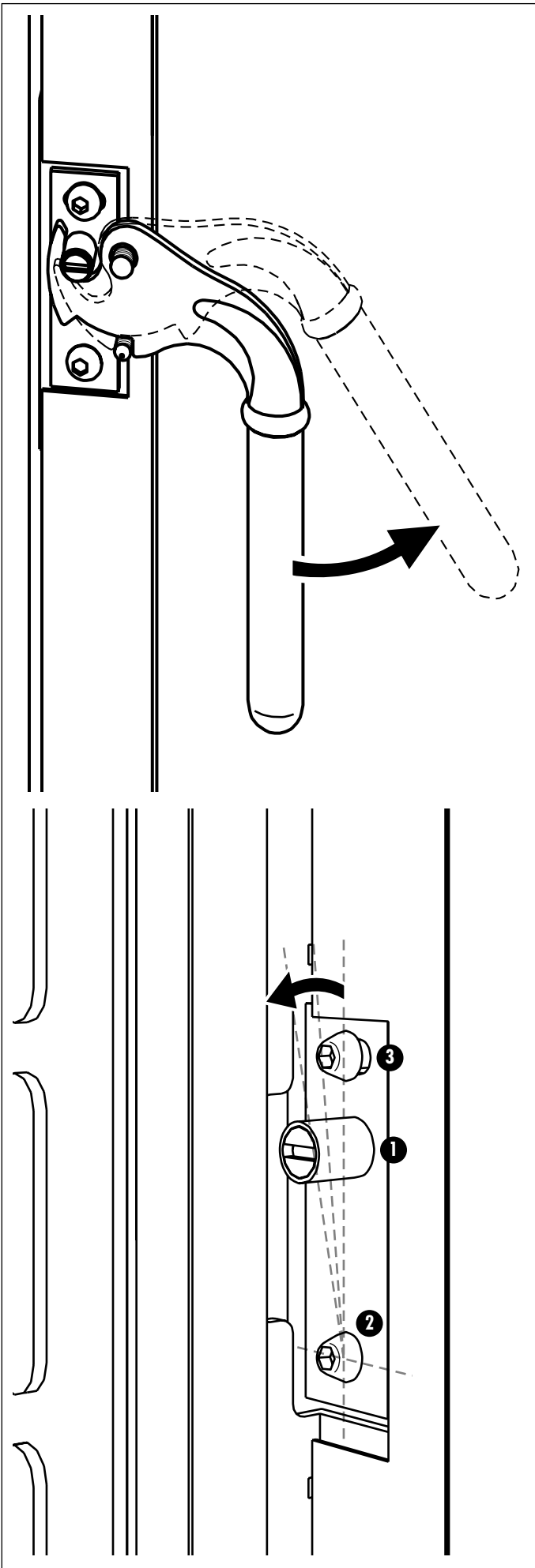
REGOLAZIONE CHIUSURA ERMETICA PORTA AD ANTA

Nella porta ad anta di questa stufa c'è una maniglia regolata perché chiuda la stessa con una giusta pressione ed ermeticità.

Se si ritiene che la porta non chiuda più in maniera ottimale, anche per una naturale usura delle guarnizioni, occorre spostare il PERNO DI AGGANCIAMENTO DELLA MANIGLIA **1** collocato al centro del montante verticale destro della stufa.

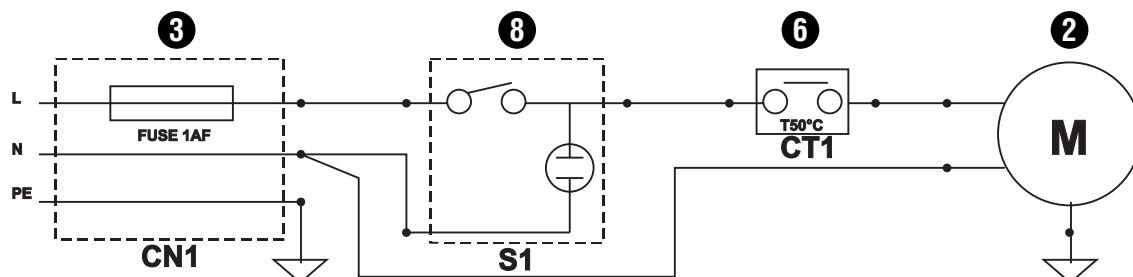
Quindi muniti di una chiave esagonale da 4 mm. procedere come indicato:

- allentare la VITE **2** ruotando in senso antiorario
- allentare la VITE **3** ruotando in senso antiorario
- ruotare verso sinistra (interno della stufa) facendo perno sulla VITE **2** (si consiglia di spostare di poco per volta e verificare poi il miglioramento ottenuto)
- fissare bene nella posizione voluta le VITI **2** e **3**.

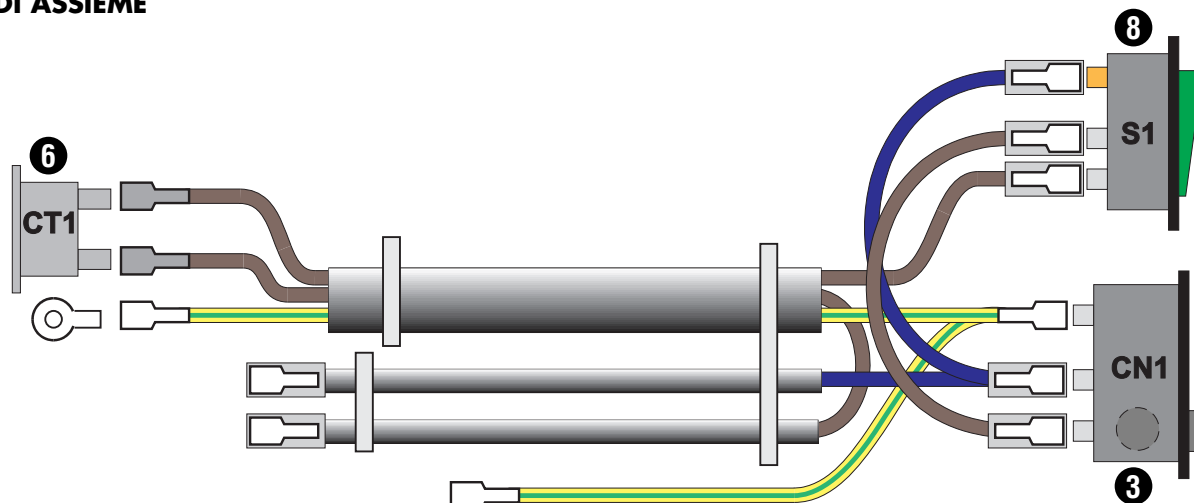


SCHEMA ELETTRICO stufe "Primavera" ad aria calda ventilata

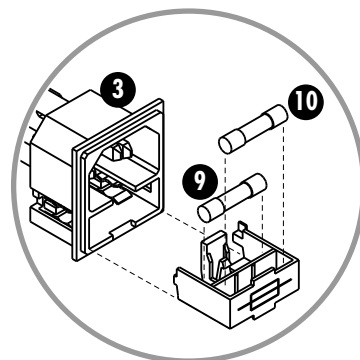
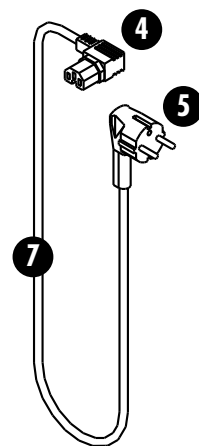
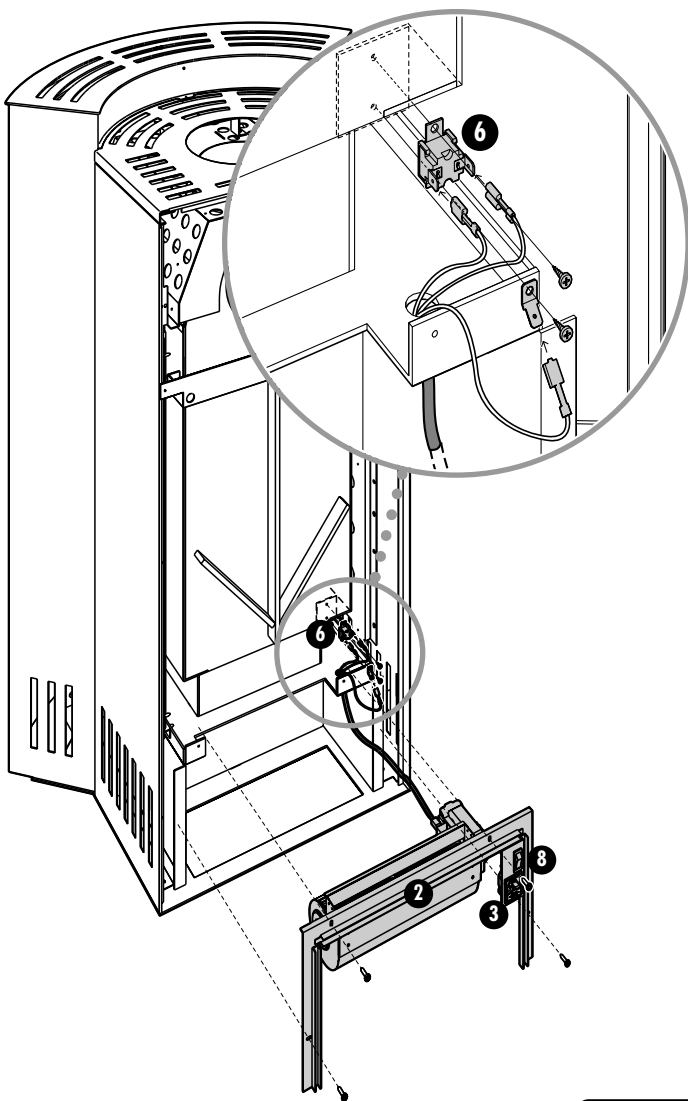
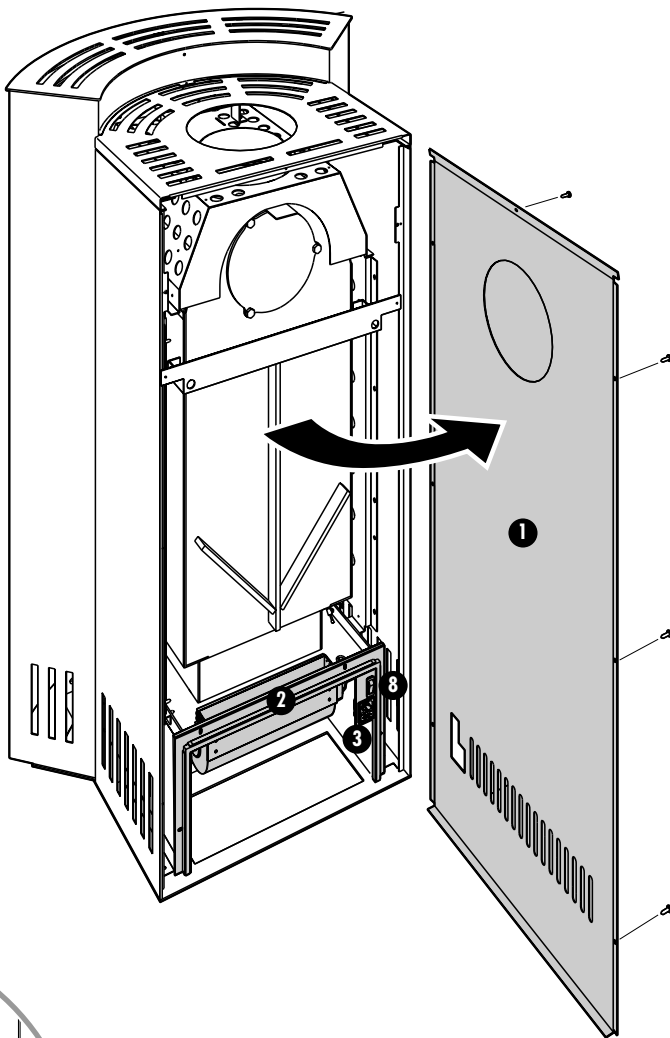
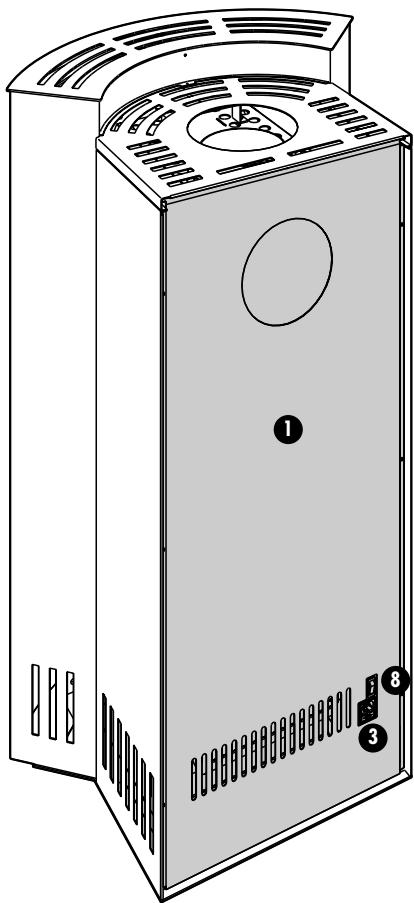
mod. *2033*
Scudo



SCHEMA PRATICO DI ASSIEME



1. Schiena stufa
2. Ventilatore
3. Connettore IEC con fusibile (CN1)
4. Presa del cavo di alimentazione
5. Spina del cavo di alimentazione
6. Sonda termostatica (CT1)
7. Cavo di alimentazione
8. Interruttore luminoso (accesso/spento-S1)
9. Fusibile di servizio (1AF)
10. Fusibile di ricambio (1AF)



MANUTENZIONE

- La pulizia delle varie parti ed in particolare del vetro, va effettuata a focolare freddo. Per una perfetta pulizia del vetro ceramico si consiglia di utilizzare il detergente specifico "PULIGLASS" (vedi ns. Listino) particolarmente efficace anche contro lo sporco più tenace. Per le parti metalliche verniciate non usare prodotti chimici ma semplicemente un panno morbido e asciutto.

- **PULIZIA GENERALE:** È consigliabile effettuare la pulizia generale della stufa, dei tubi e della canna fumaria almeno una volta all'anno. In casi particolari di scarso tiraggio o per uso di legna non idonea, può risultare necessario pulire il tutto più spesso. Per eseguire le operazioni di pulizia generale è necessario smontare alcuni elementi interni della stufa (vedi Fig.a lato) come da sequenza numerica: il CINERARIO 1, la PROTEZIONE CINERARIO 2, la GRIGLIA CADUTA CENERE 3 e il PIANO/FERMALEGNA 4 in ghisa, gli ELEMENTI LATERALI 6-8 in Keramfire® sostenuti dalle STAFFE LATERALI 5-7 (Attenzione: riposizionare provvisoriamente la staffa 5 per sostenere il catalizzatore-frangifiamma mentre si toglie l'elemento laterale 8), la STAFFA CENTRALE 9 che sostiene l'ELEMENTO SCHIENA 10, il CATALIZZATORE-FRANGIFIAMMA 11 in Keramfire® e la PIASTRA DI CHIUSURA 11a.

Proseguire nello smontaggio dell'ASTA REGISTRO FUMI 13 sfilando il PERNO 12 ad "L" (vedi sequenza Fig. A).

Togliere il GRUPPO CONVOGLIATORE FUMI 14 sollevandolo 1-2 cm; portarsi tutto a sinistra e cominciare a scendere verso destra ruotandolo per uscire dalla porta quasi in verticale (vedi sequenza Fig. B).

Togliere la CHIUSURA MOBILE SUPERIORE 15 spingendola tutta a destra; scendere verso sinistra ruotandola per uscire dalla porta quasi in verticale (vedi sequenza Fig. C).

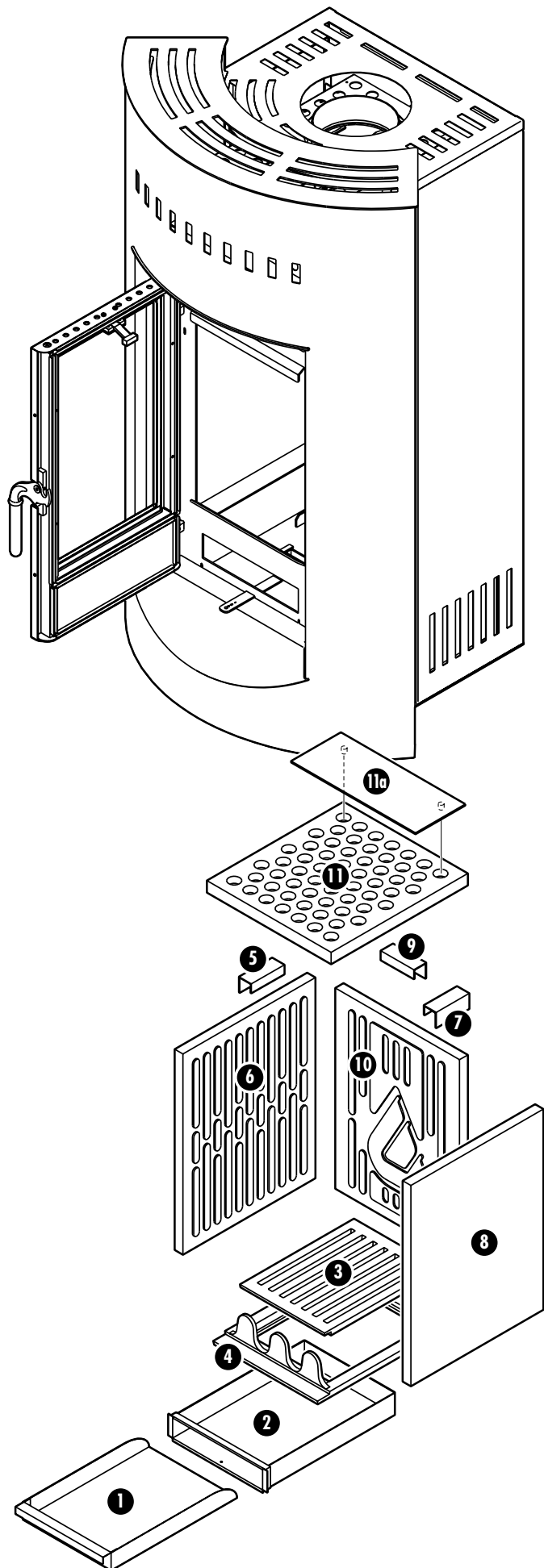
A questo punto si possono eseguire le normali operazioni di pulizia.

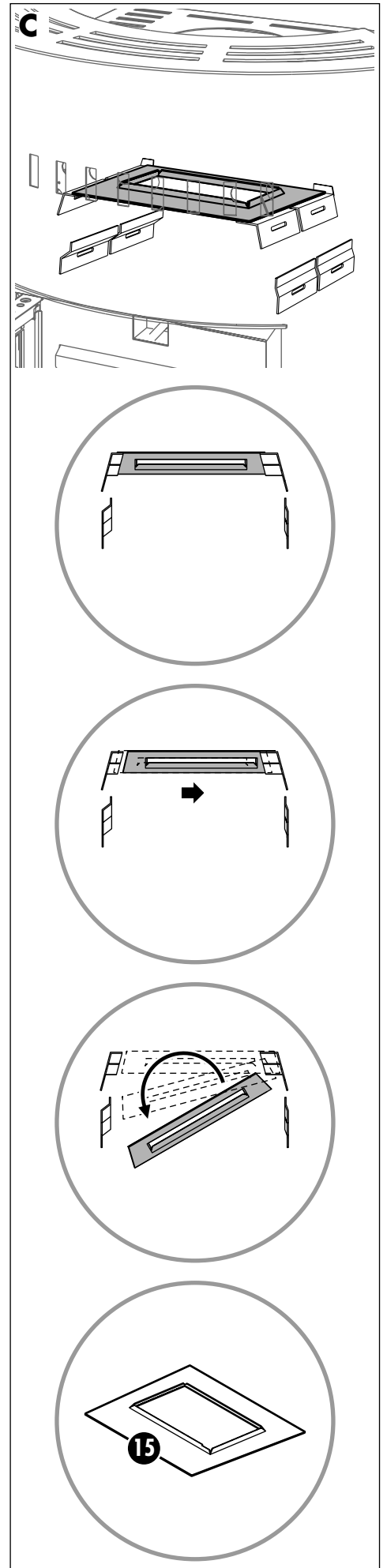
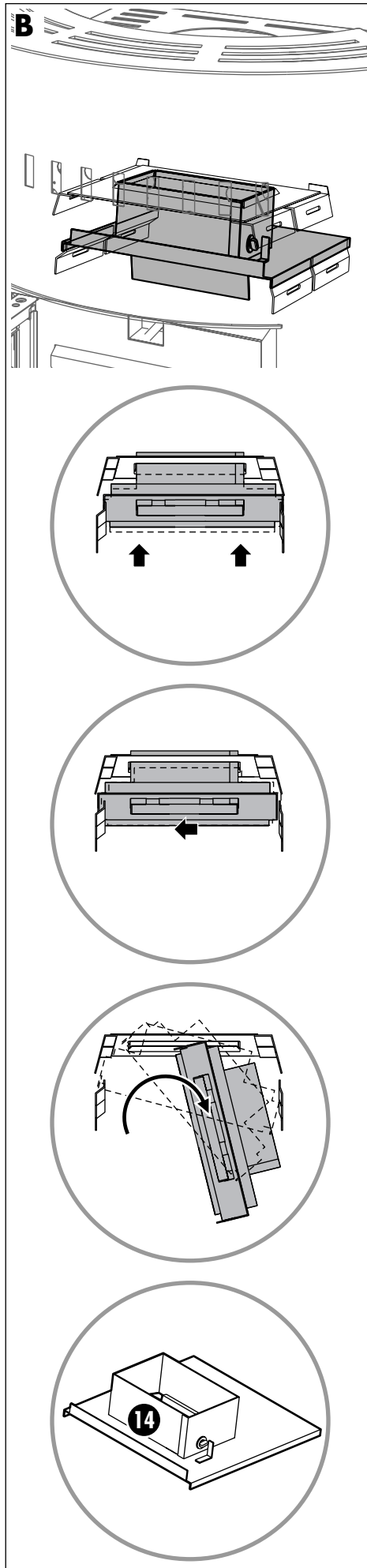
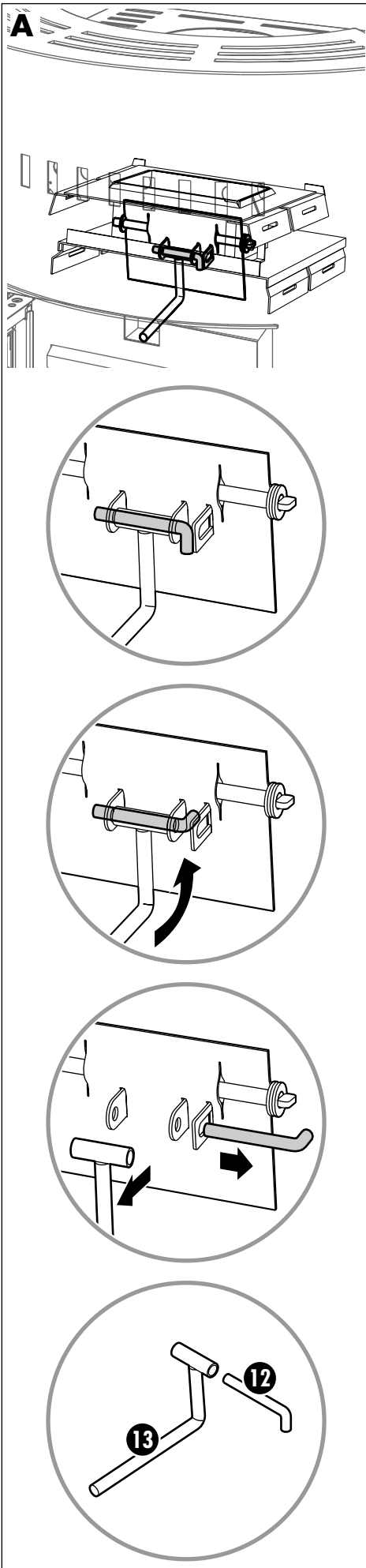
Togliere anche i tubi che dalla stufa vanno alla canna fumaria e pulirli.

Controllare il raccordo con la canna fumaria che dev'essere pulito e libero da ostruzioni.

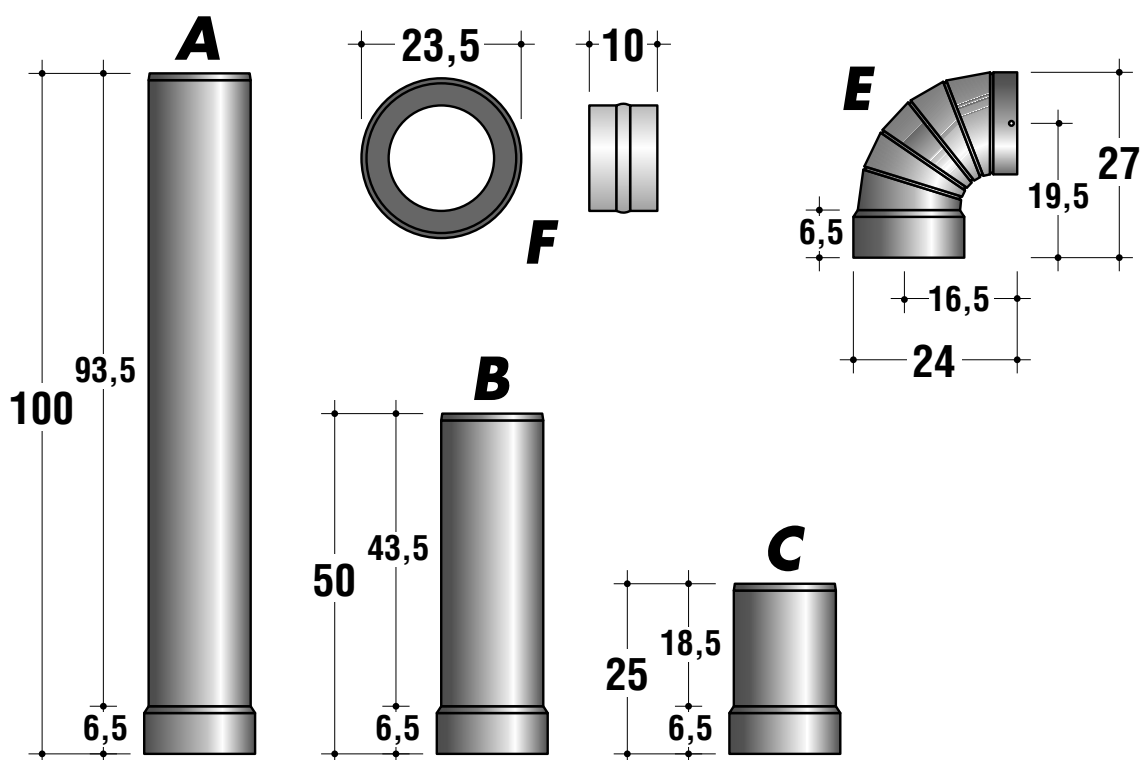
Al termine rimontare il tutto con procedura inversa eseguendo le operazioni correttamente.

N.B. la CHIUSURA MOBILE SUPERIORE 15 va rimontata tenendo il lato più stretto sul davanti e la sporgenza in superficie verso l'alto.

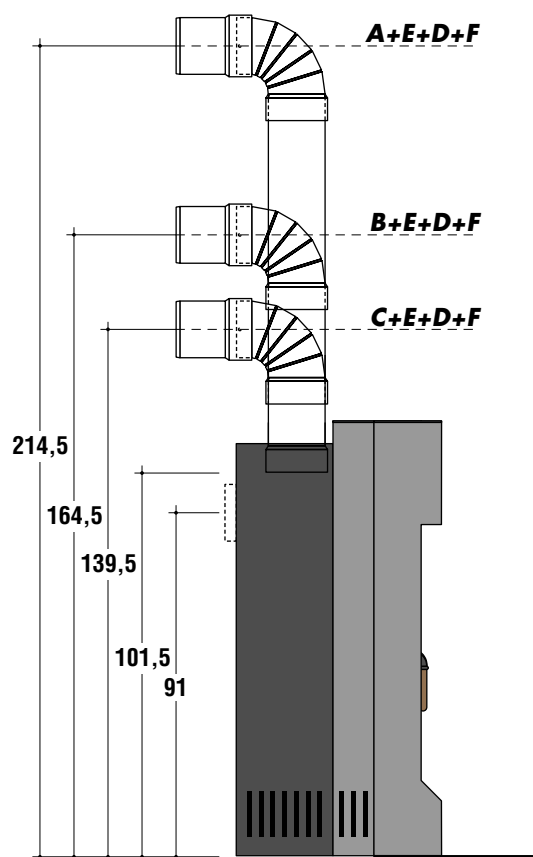




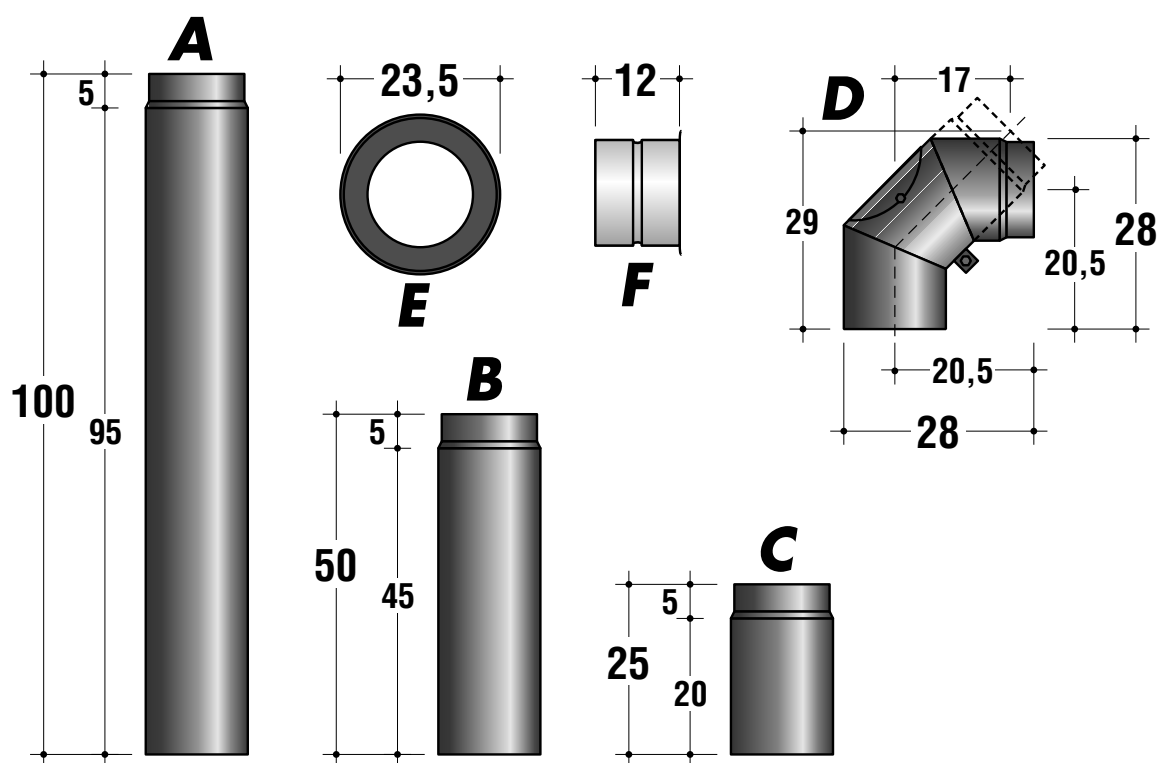
Tubi e curve in acciaio smaltato colore nero fumo (per raccordo alla canna fumaria)



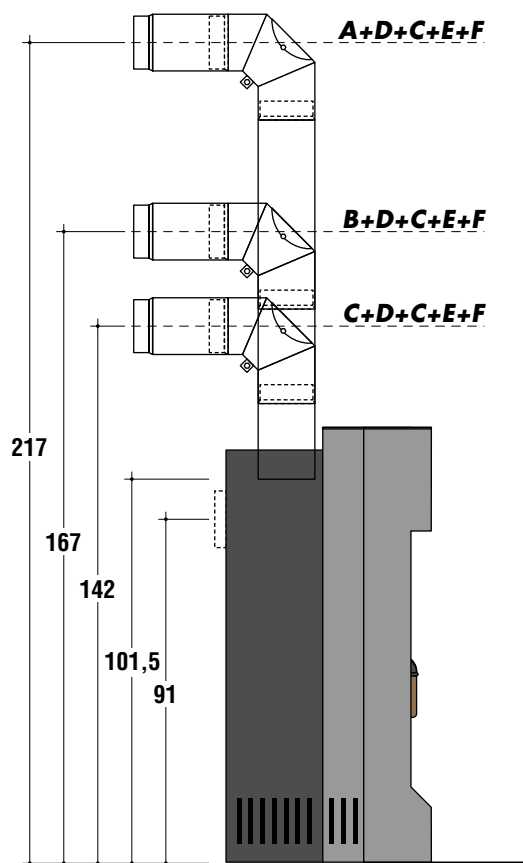
Accessori per stufe serie "Primavera" (vedi ns. Listino)

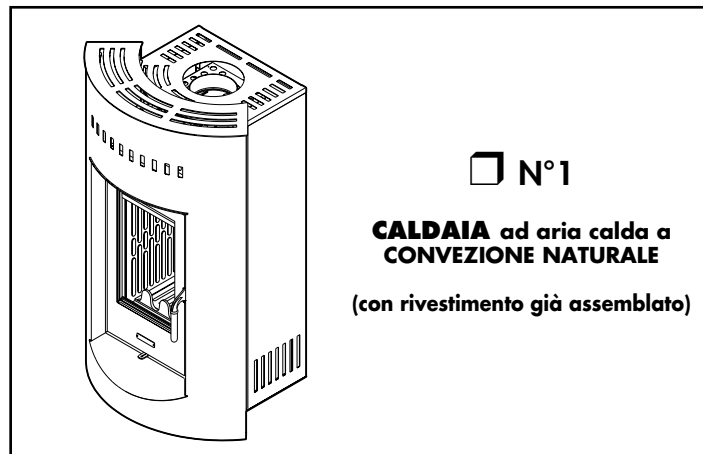


Tubi e curve in acciaio verniciato colore nero (per raccordo alla canna fumaria)

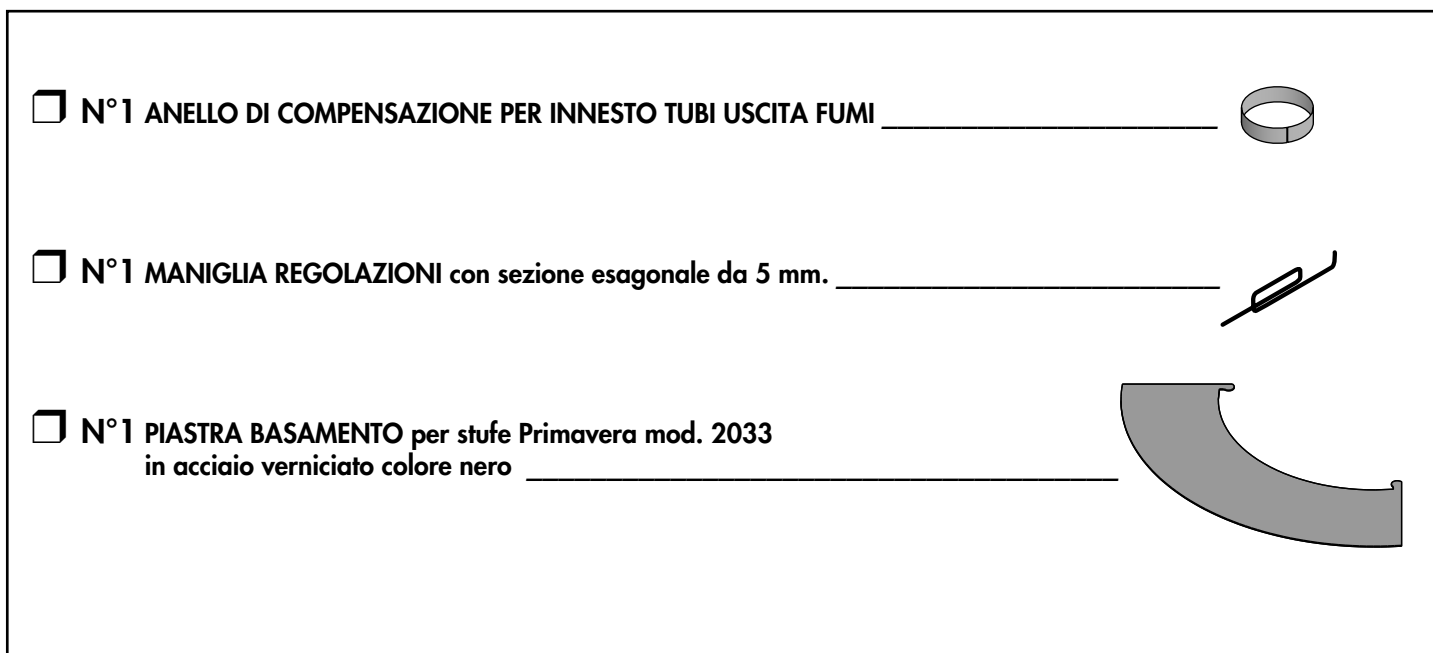


Accessori per stufe serie "Primavera" (vedi ns. Listino)





LA CONFEZIONE CONTIENE:



MOD. _____ N° _____ VISTO _____

La Ditta si riserva di eseguire le modifiche che riterrà opportune senza farne preavviso. È vietata la riproduzione anche parziale di fotografie, disegni e testi. I trasgressori saranno perseguiti a norma di legge. I dati e le misure forniti hanno valore indicativo.